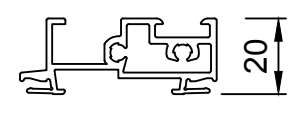
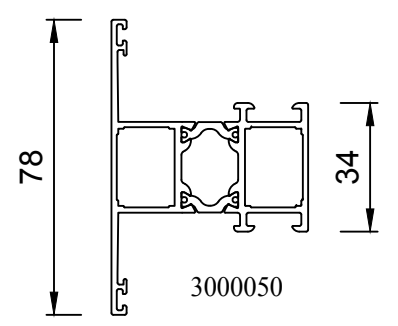


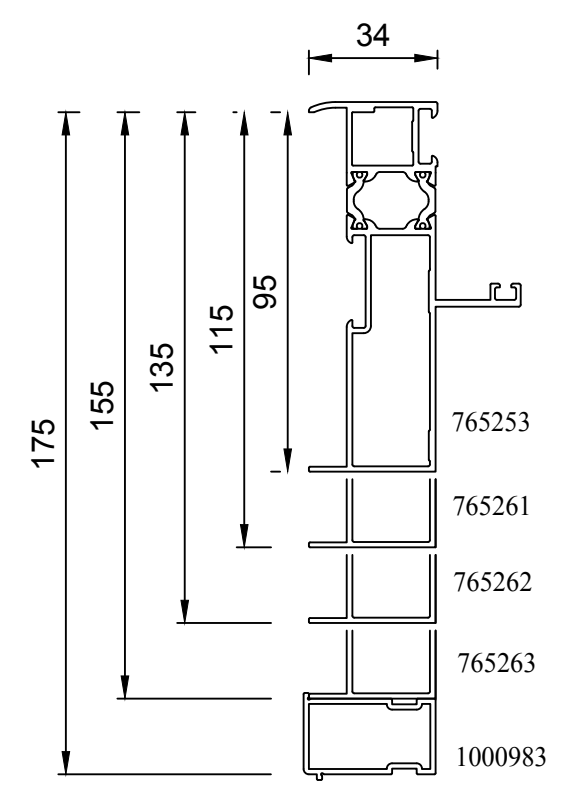
765282



765109



3000050



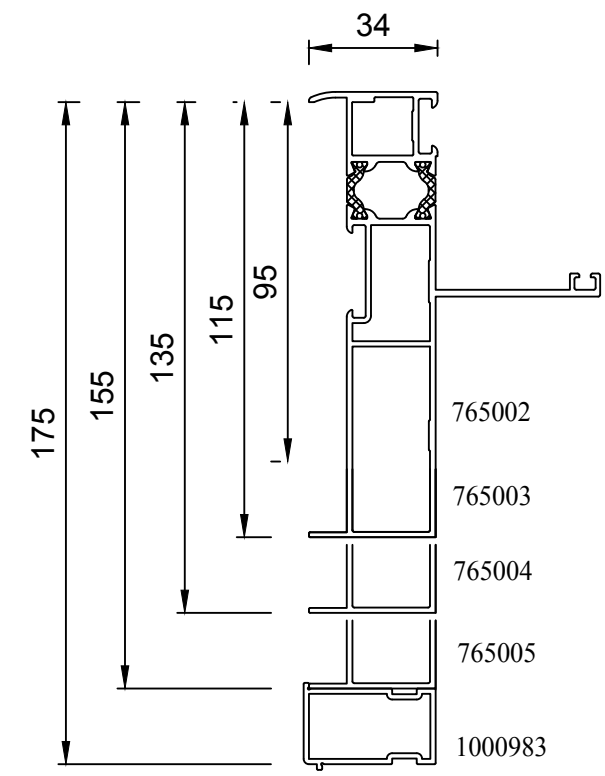
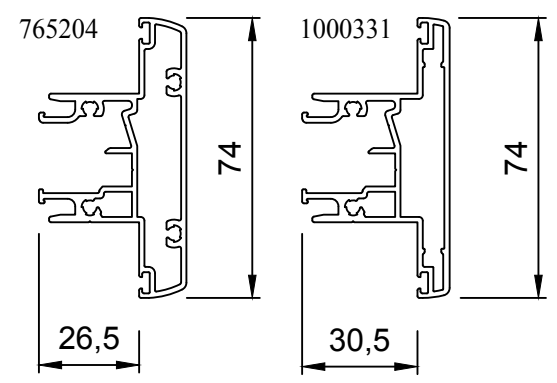
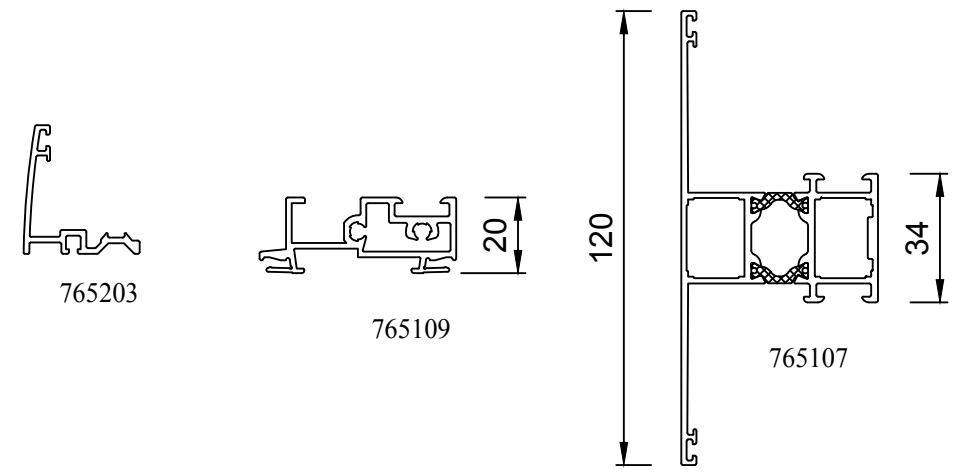
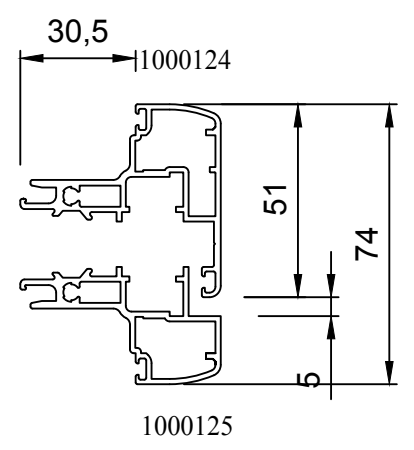
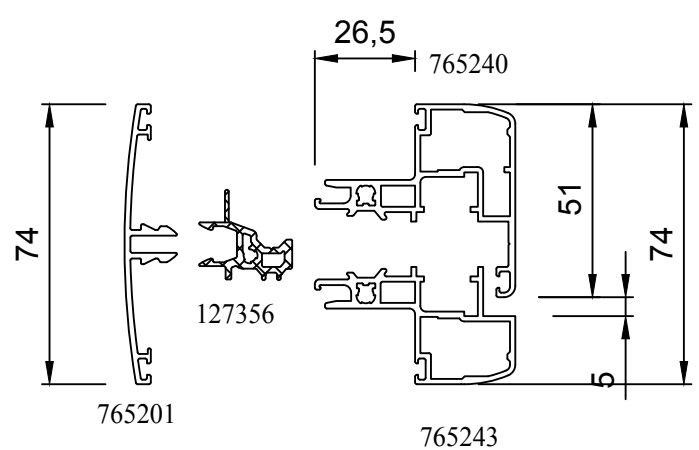
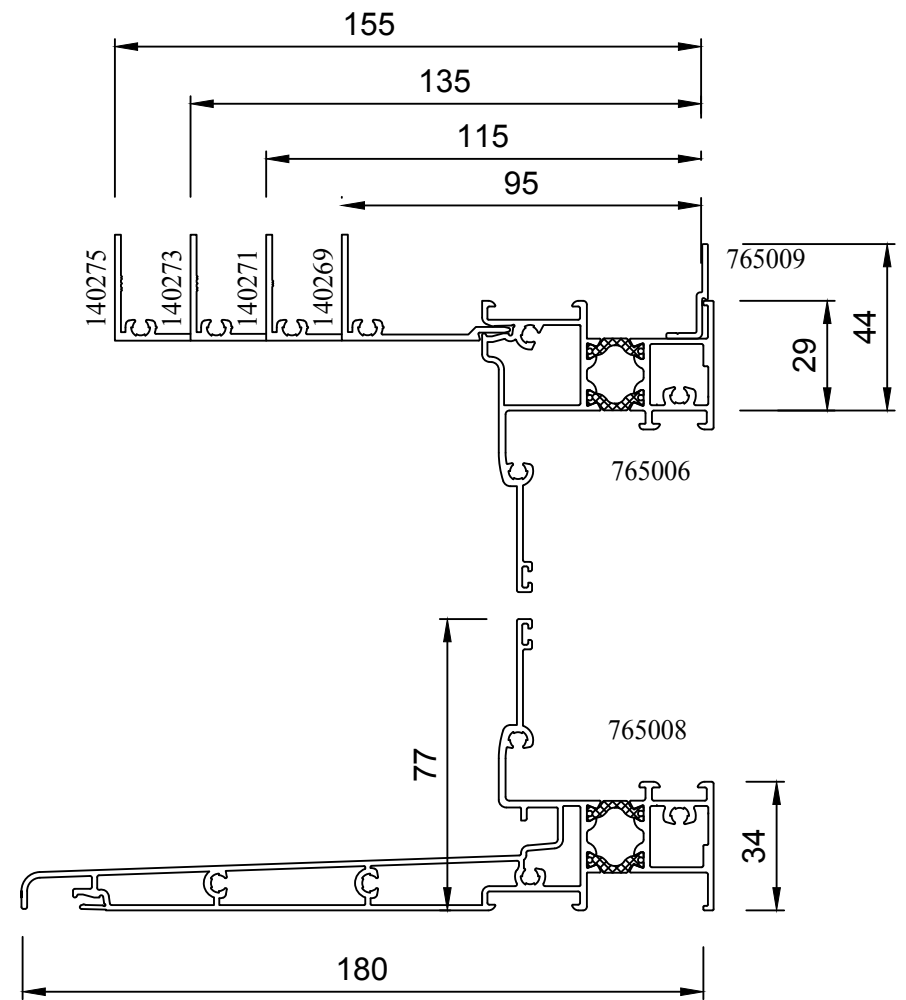
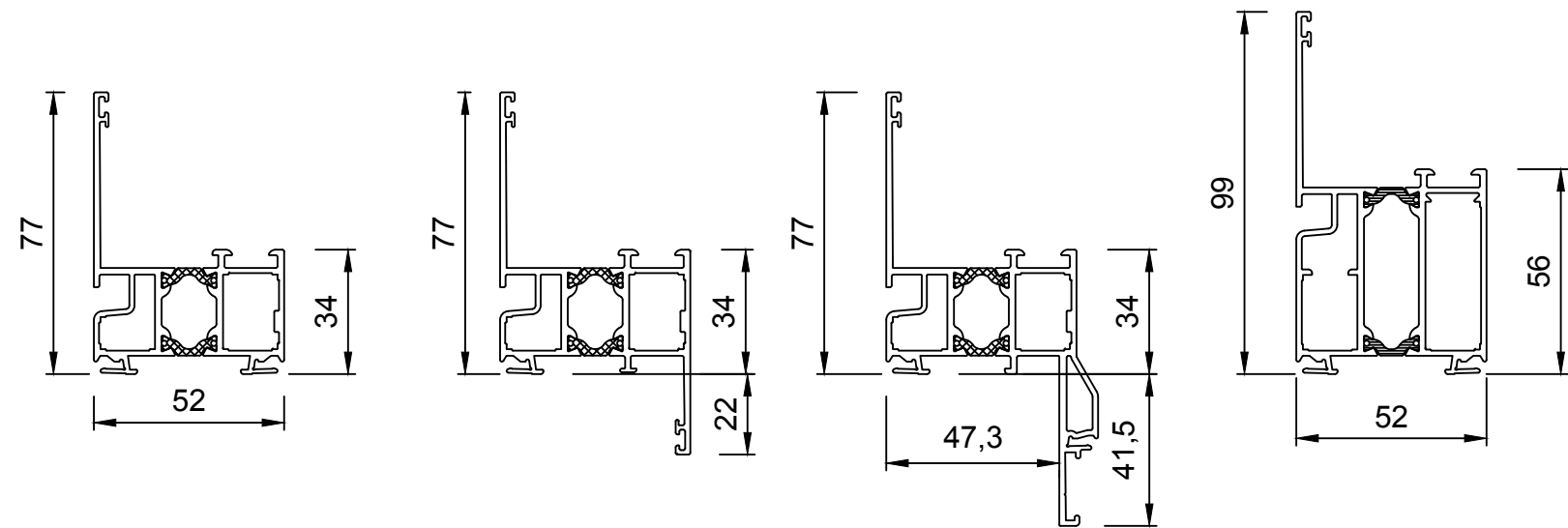
B. Galichon

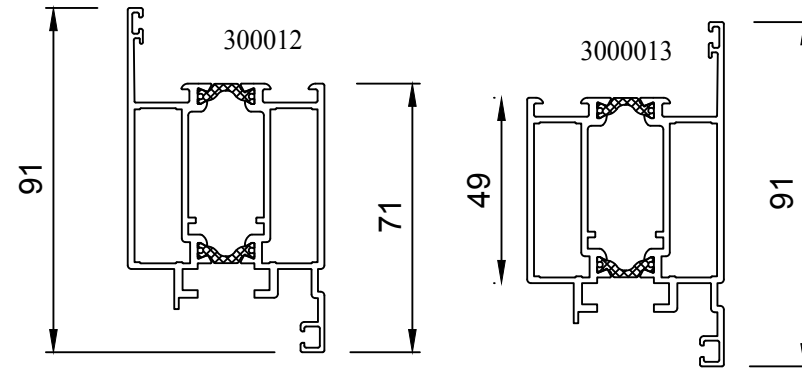
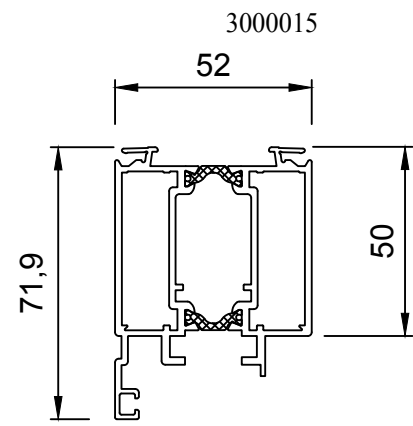
B'ALU

FRAPPE KALORY

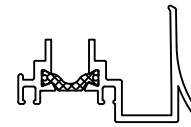
Plan n° : PL 52MM page

Ech : 1/2ème **03**

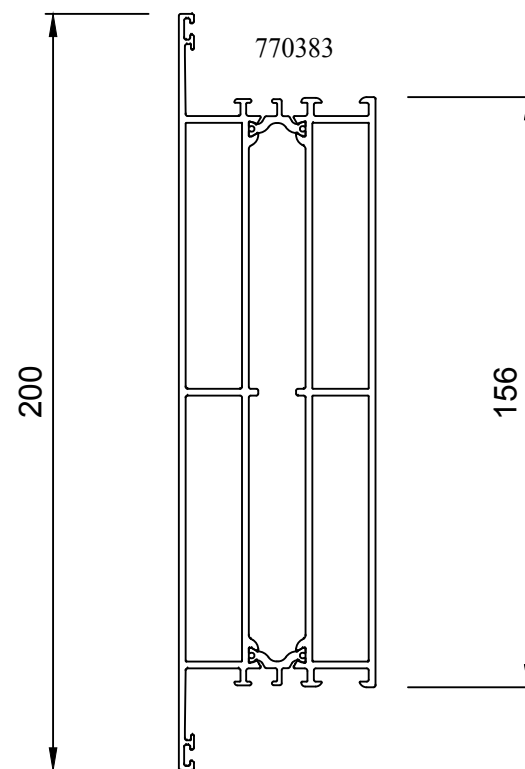
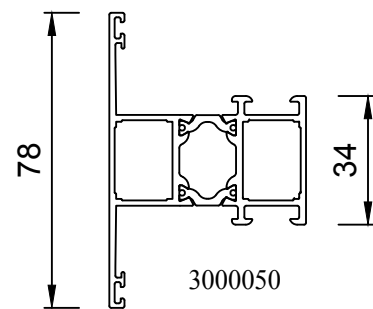
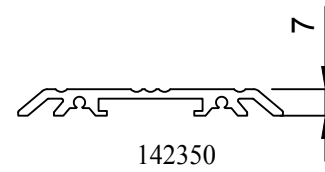
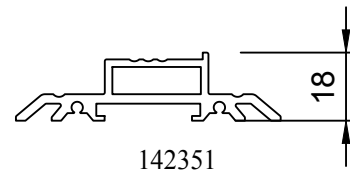




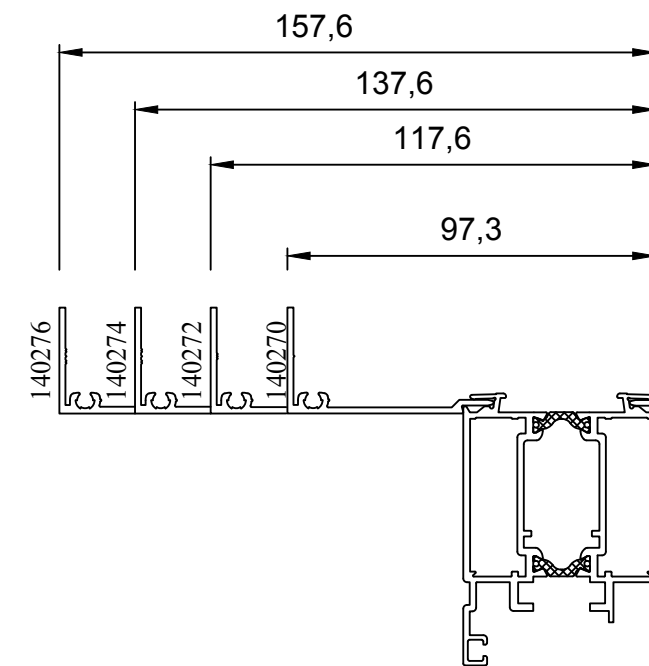
1000254

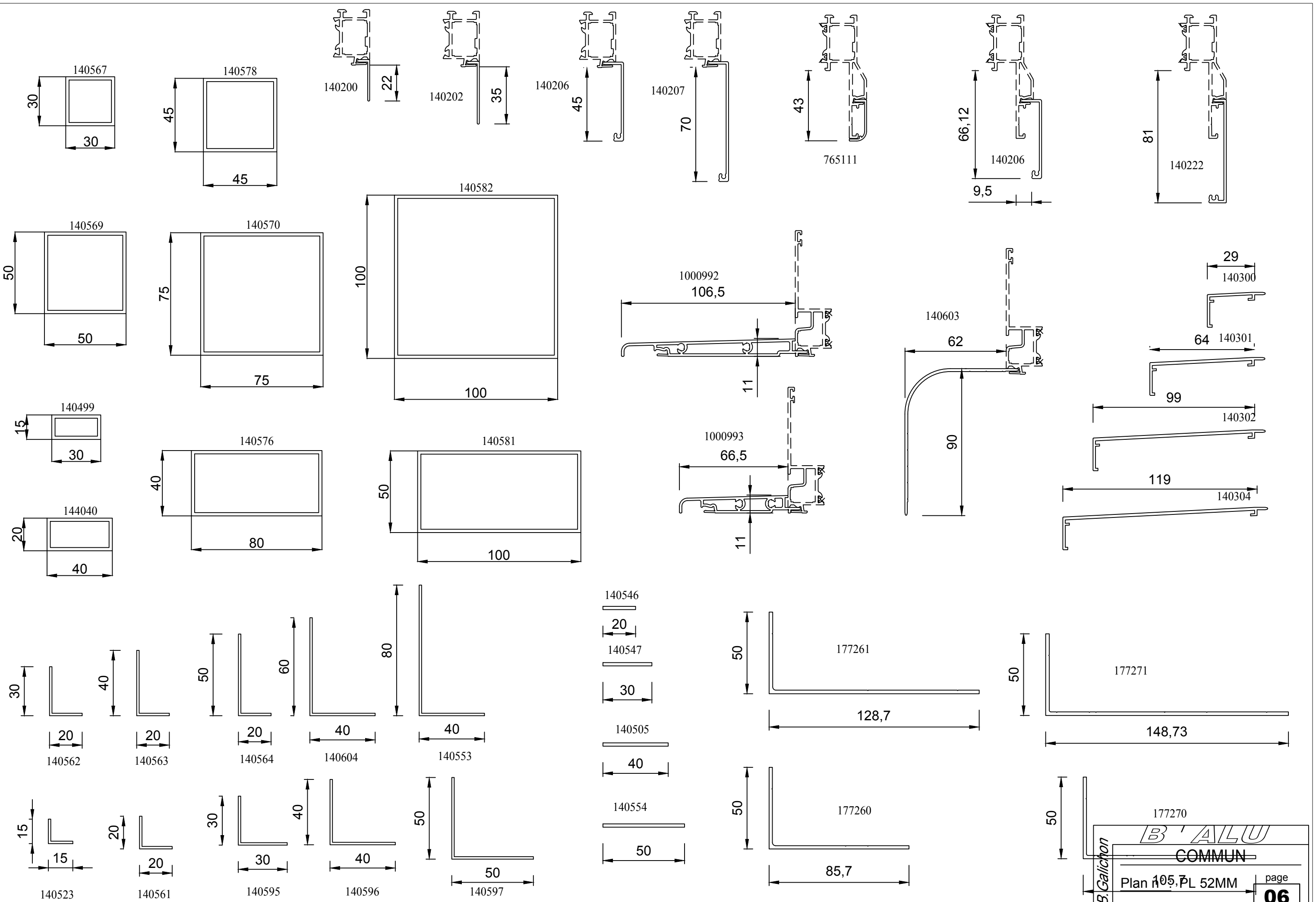


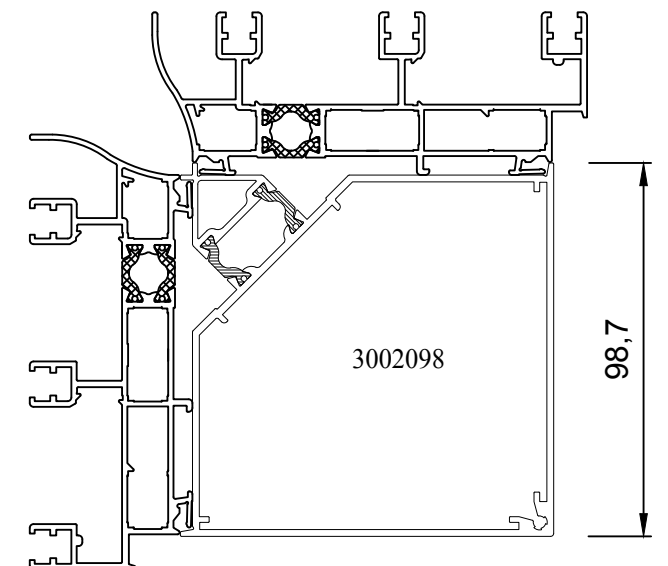
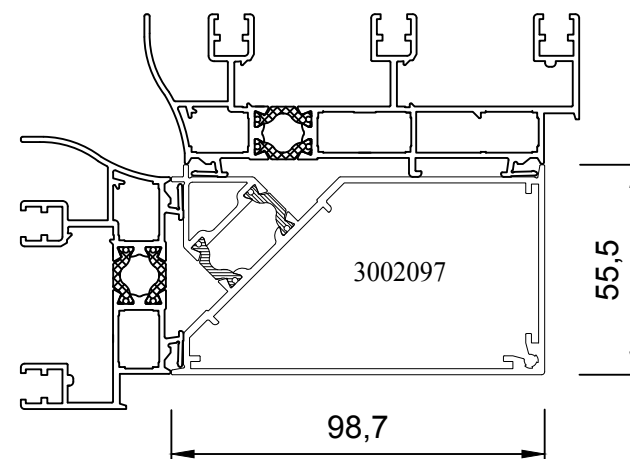
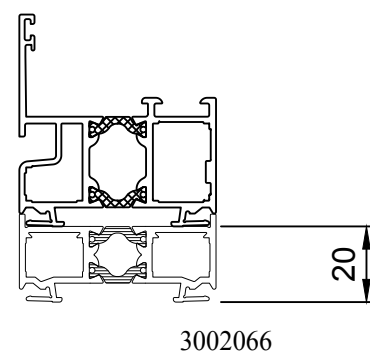
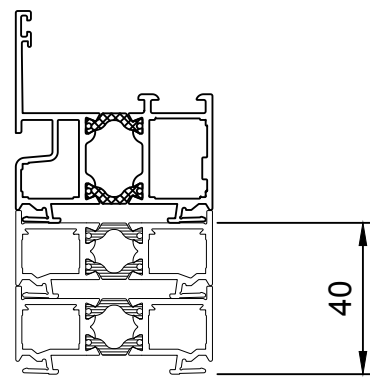
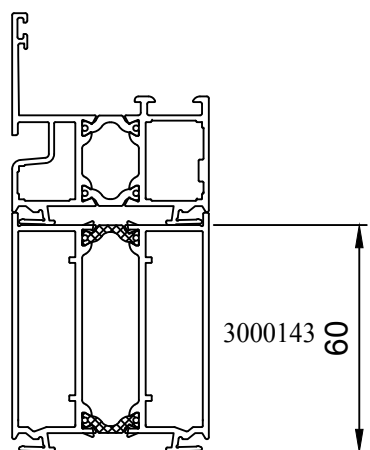
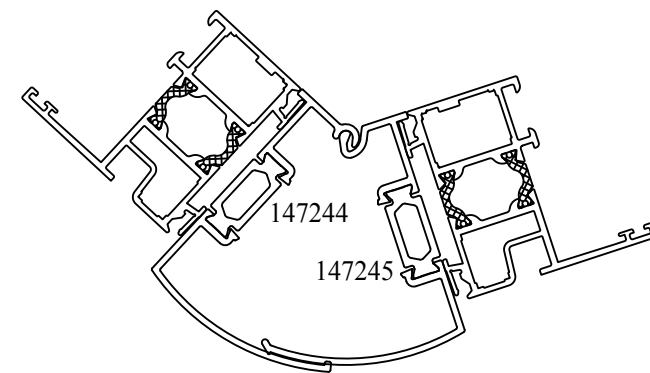
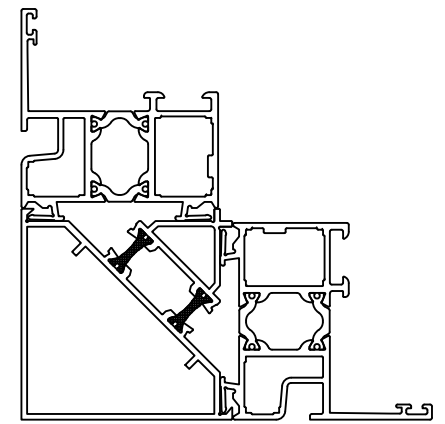
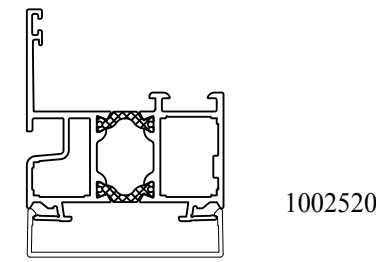
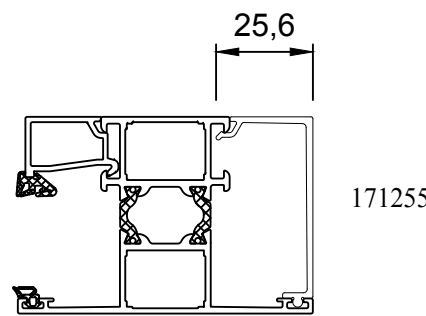
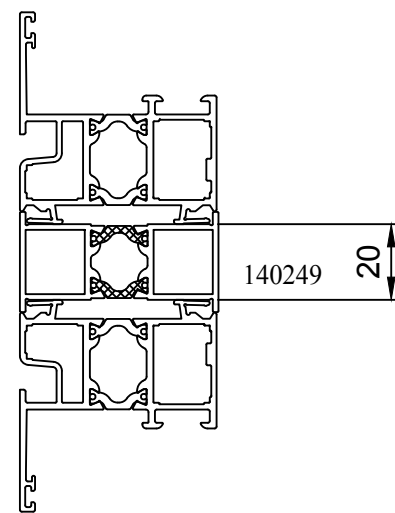
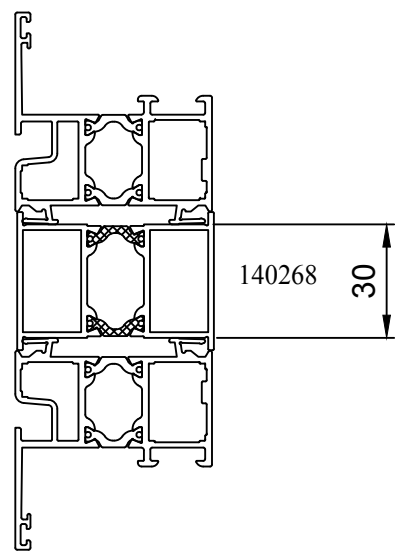
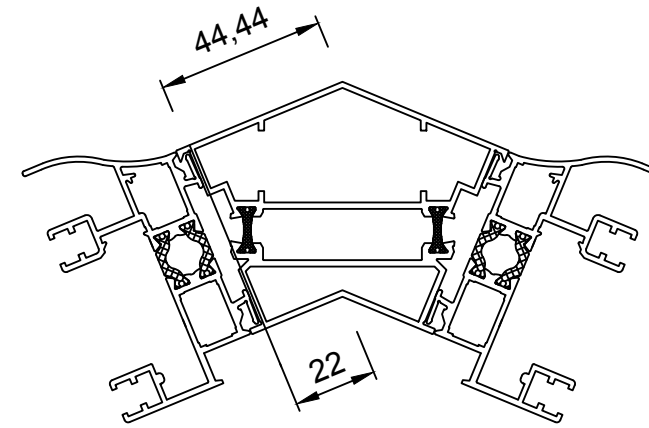
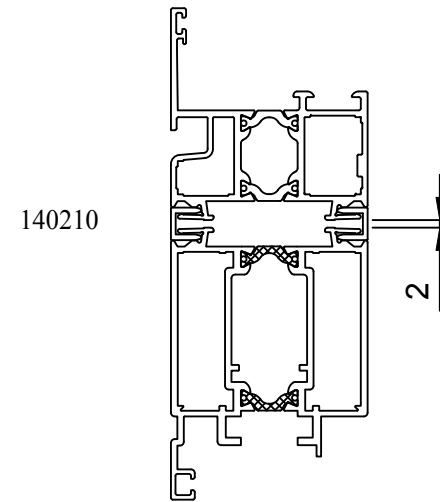
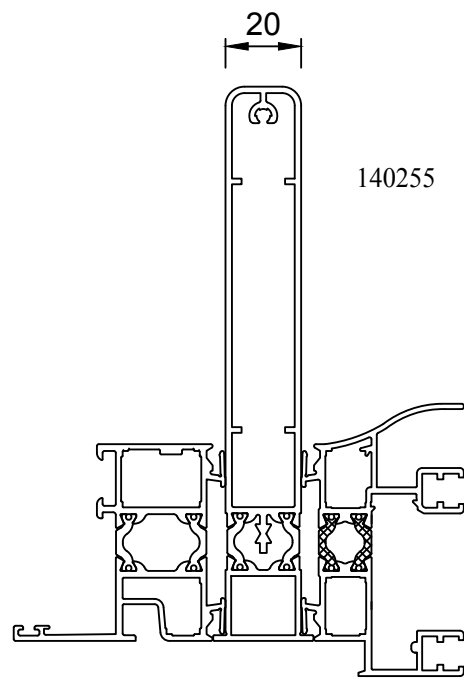
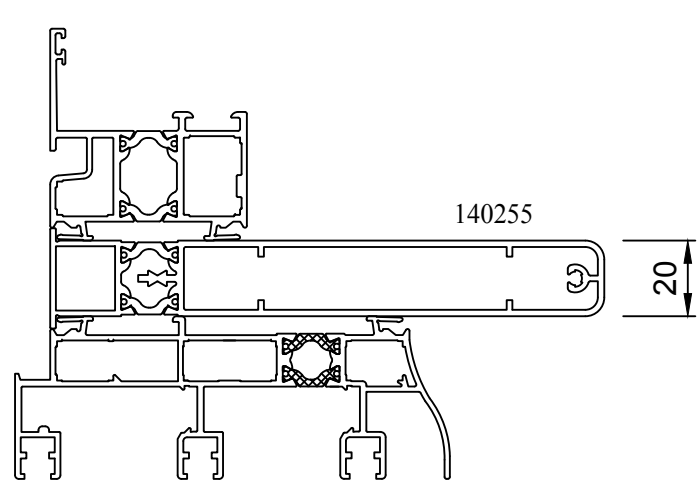
3000073



Doublage pour porte







3002066 x2

98,7 B' ALU

JONCTION

Plan n° : PL 52MM page

Ech : 1/2ème **07**

B. Galichon

Epaisseurs de vitrage		Parclozes	Joint extérieur	Joints intérieurs			Supports cale vitrage
							<p>270 532</p> <p>270 763 Voir page D1-1 pour choix du support en fonction du profil</p>
B		A	126 201	126 213	126 214	126 215	
36	4	170 710	•	•			•
35			•		•		•
34			•			•	•
33	7	170 711	•	•			•
32			•		•		•
31			•			•	•
30	10	765 279	•	•			•
29			•		•		•
28			•			•	•
27	13	765 280	•	•			•
26			•		•		•
25			•			•	•
24	16	765 268	•	•			•
23			•		•		•
22			•			•	•
21	19	765 281	•	•			•
20			•		•		•
19			•			•	•

Epaisseurs de vitrage		Parclozes	Joint extérieur	Joints intérieurs			Supports cale vitrage
							<p>110 882</p> <p>270 532 Voir page D1-1 pour choix du support en fonction du profil</p>
B		A	126 201	126 213	126 214	126 215	
36	4	170 710	•	•			•
35			•		•		•
34			•			•	•
33	7	170 711	•	•			•
32			•		•		•
31			•			•	•
30	10	765 279	•	•			•
29			•		•		•
28			•			•	•
27	13	765 280	•	•			•
26			•		•		•
25			•			•	•
24	16	765 268	•	•			•
23			•		•		•
22			•			•	•
21	19	765 281	•	•			•
20			•		•		•
19			•			•	•

Epaisseur de vitrage		Référence parclose	Joint extérieur	Joint intérieur
B	B		126 201	126 199
24	24	126 200	•	•

Epaisseur de vitrage		Référence parclose	Joint extérieur	Joint intérieur
B	B		126 201	126 199
28	28	126 200	•	•

Epaisseur de vitrage		Référence parclose	Joint extérieur	Joint Intérieur			Support cale de vitrage
B	B	A	126 201	126 213	126 214	126 215	270 532
	22	16	765 268	•		•	•
	23			•	•		•
	24			•	•		•
22		16	765 247	•		•	•
23				•	•		•
24				•	•		•
	28	10	765 279	•		•	•
	29			•	•		•
	30			•	•		•
28		10	1000 284	•		•	•
29				•	•		•
30				•	•		•
	34	4	170 710	•		•	•
	35			•	•		•
	36			•	•		•
34		4	765 248	•		•	•
35				•	•		•
36				•	•		•